

**JEOTES®**

BASINÇLI KAPLAR

# JeoTes™ BASINÇLI KAPLAR

Okul, hastane, spor tesisleri, alışveriş merkezleri ve yüzme havuzları gibi sosyal tesislerde, askeri tesislerde, yurt, lojman, apartman ve toplu konutlarda, merkezi ısıtma, soğutma ve sıcak su sistemlerinde, akümülyasyon tankı, boyler, tortu, tutucu, hava ayırıcı, ısıtma sistemleri için denge kabı ve soğutma sistemleri için buffer (tampon) tanklarına sıklıkla ihtiyaç duyulmaktadır.

Akümülyasyon tankları, anlık yüksek ihtiyaçları karşılayabilmek için, eşanjörde üretilen sıcak suyun, belli oranda, bir ara depolama biriminde tutulması, kullanıcıya konfor sunar. JeoTes™ akümülyasyon tankı, ısıtılmış olan sıcak suyun kullanıma hazır şekilde depolanmasını ve sıcaklığını kaybetmeden hazır halde tutulmasını sağlar. Kullanım suyunun depolanmasının haricinde, sanayide sıcak suyun fazla olarak tüketildiği tesislerde ve ısı gerektiren prosesler için suyun depolanmasında da kullanılır.

Boyerlerin kullanımı, günümüzde özellikle plakalı eşanjörün kullanım şartlarının uygun olmadığı koşullarda tercih edilmektedirler. Bu ünitelerde, sıcak su serpantin veya ceket yardımıyla üretilip ve boylerin kendi hacminde depolanabilmektedir.

Bir soğutma hattında soğuk su depolama maksadıyla kullanılan bir tanktır. Soğutma sistemindeki dalgalanmalar ile oluşan aşırı yüklenmeyi karşılar.

Hava ayırıcılar artan su sıcaklığı ile birlikte sudan açığa çıkan havanın sistemden atılmasını sağlarlar. Tortu tutucular, tesisatta zamanla oluşan tortu ve pisliğin sistemden atılmasında kullanılırlar. Tesisatlarda ekipman kurulumundan yer kazanmak için bu ikilinin birleştirilip, paket tortu tutucu ve hava ayırıcılar kullanılabilir. Bu şekilde, metal aksamalarda meydana gelebilecek bozuklukların, pompalarda kavitasyon, ısınamama ve tesisattaki gürültü gibi birçok problemin önüne geçilebilir



## GENEL ÖZELLİKLER

### Otomatik Kontrol

Akümülyasyon ve boyler tankları kullanım yerine göre tedarik edilebilecek otomatik kontrol cihazları ile otomatik olarak kumanda edilebilmektedir.

### Isı Yalıtımı

Ürünler, ısı kayıplarına karşı poliüretan, taşyünü ve camyünü ile yalıtılmaktadır.

### Uzun Ömür

Tanklar, katodik koruma yöntemi ile korunduğundan uzun ömürlüdür.

### Termostatlı Rezistans

Akümülyasyon ve boyler tanklarındaki sıcak su, düşük sıcaklıklardaki ısı kaynakları ile ısıtılacaksa veya elde edilmesi gereken sıcaklığın hassas değerlerde olduğu durumlarda ek olarak termostatlı rezistans kullanılır.

### Geniş Kullanım Alanı

Tanklar, şebeke basıncında çalışmaktadır. Tanklardan, kazan, güneş enerjisi, topraktan ısıtma ve soğutma sistemlerine entegre olarak istenilen sıcaklıkta su elde edilebilir.

### Estetik Görüntü

Tankların dış kaplaması renkli vinleks ve boyalı galvanizli sacdan imal edildiğinden estetik bir görünümü vardır.

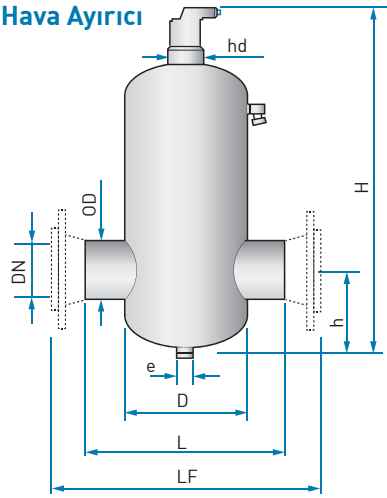
### Korozyon Koruması

Ürünlerin su ile temasta olan iç yüzeyleri, antipas, titanyum oranı artırılmış termoglasür veya galvaniz daldırma yöntemi ile kaplandığından ya da paslanmaz sacdan imal edildiğinden korozyona karşı dayanıklıdır.

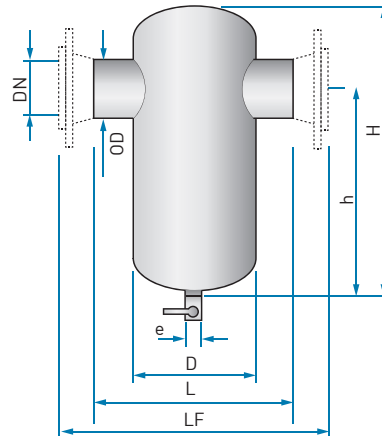


# DENGE KABI VE SEPERATÖRLER

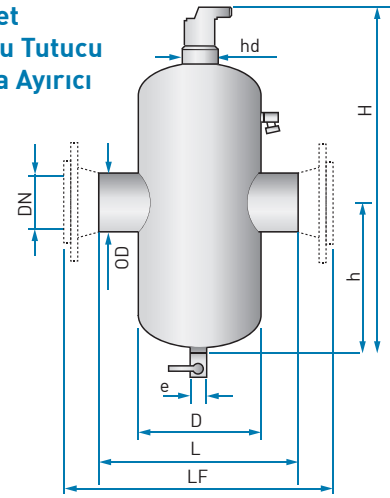
## Hava Ayırıcı



## Tortu Tutucu



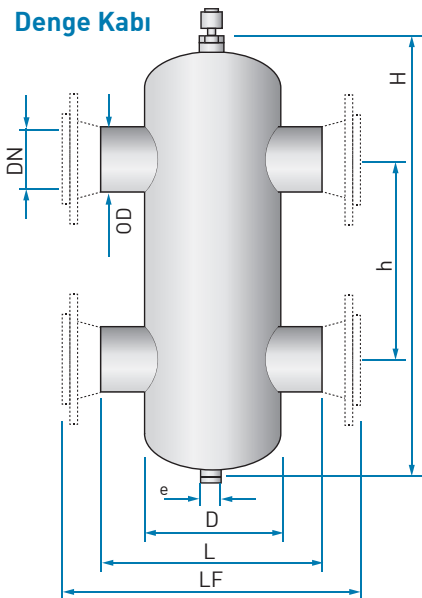
## Paket Tortu Tutucu Hava Ayırıcı



### KAPASİTE VE BOYUT TABLOSU

DN	OD	D	e	L	LF	Hava Ayırıcı			Tortu Tutucu			Paket Tortu T. + Hava A.		
						H	h	V	H	h	V	H	h	V
mm	mm	mm	inç	mm	mm	mm	mm	lt	mm	mm	lt	mm	mm	lt
50	60,3	159	1"	260	350	470	115	5	395	270	5	630	265	7
65	76,1	159	1"	260	350	470	125	5	395	260	5	630	265	7
80	88,9	219	1"	370	470	590	150	17	515	355	17	785	345	25
100	114,3	219	1"	370	475	590	160	17	515	345	17	785	345	25
125	139,7	324	1"	525	635	765	205	50	690	475	50	1.045	480	75
150	168,3	324	1"	525	635	765	220	50	690	460	50	1.045	480	75
200	219,1	406	1"	650	775	975	275	105	900	615	105	1.315	615	150
250	273	508	2"	750	890	1.215	330	210	1.145	800	210	1.715	815	300
300	323,9	610	2"	850	1.005	1.430	385	350	1.360	955	350	2.025	970	500

## Denge Kabi

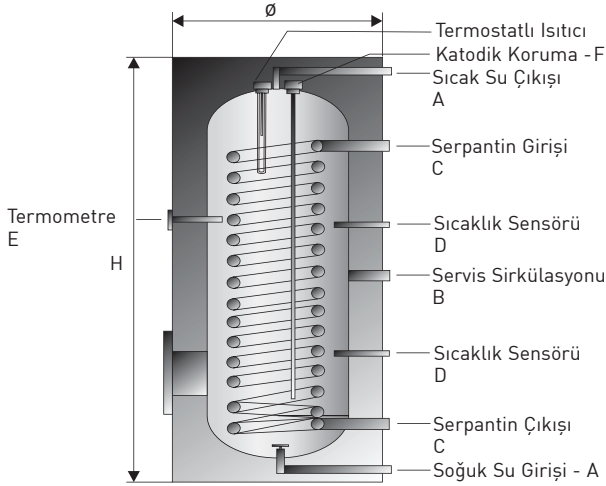


### KAPASİTE VE BOYUT TABLOSU

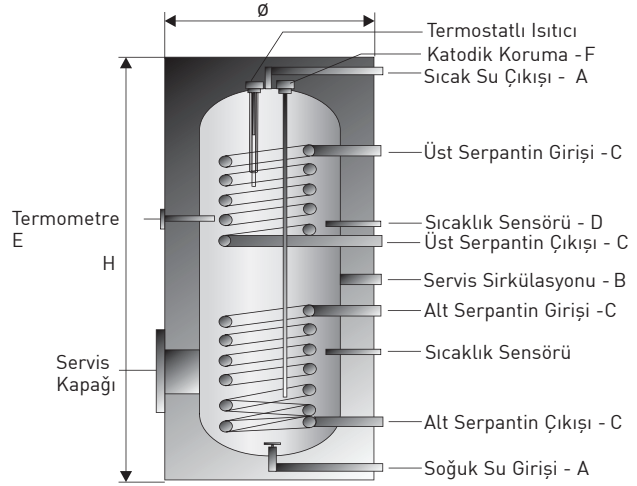
Kazan Kapasitesi	DN	OD	D	e	L	LF	H	h
kW	mm	mm	mm	inç	mm	mm	mm	mm
29	25	33,7	65	1/2"	180	240	370	250
43	40	48,3	80	1/2"	200	260	460	250
100	50	60,3	100	1"	220	300	600	350
140	65	76,1	125/150	1"	240/310	330/400	650/750	400/450
210	80	88,9	200	1"	420	500	950	600
395	100	114,3	200/250	1"	420/470	500/550	1100/1300	700/850
550	125	139,7	250	1"	470	550	1450	900
1300	150	168,3	300/350	1"	520/570	600/670	1670/1950	1100/1230
2500	200	219,1	400/450	1"	650/710	770/870	2200/2300	1400/1570
4500	250	273	450/650	2"	750/1000	890/1150	2600/2900	1800/2200
5500	300	323,9	700/750	2"	1150/1250	1400	3150/3300	2400/2600

# SICAK SU VE AKÜMÜLASYON SİSTEMLERİ

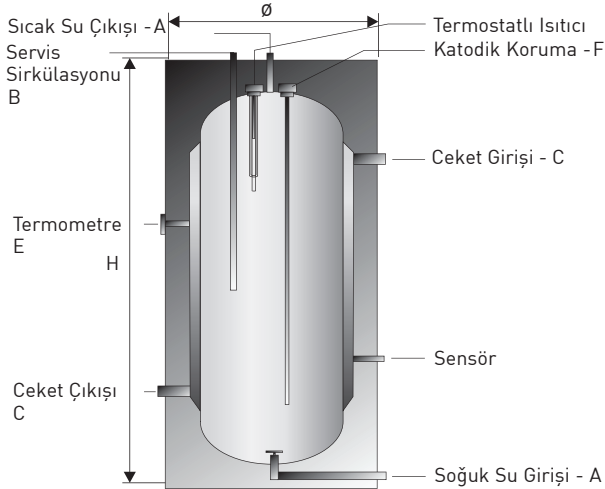
## Tek Serpantinli Boyler



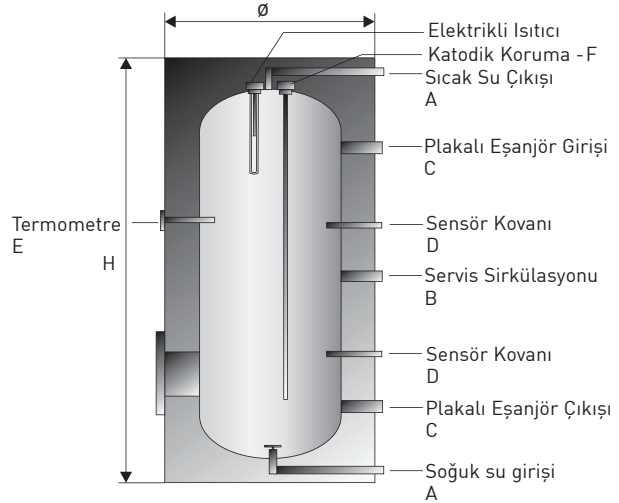
## Çift Serpantinli Boyler



## Ceketli Boyler



## Akümülayon Tankı



## ÖZELLİKLER

- Ürünlerin iç yüzeyleri, paslanmaz olanlar haricinde, boya, titanyum emaye veya galvaniz ile kaplanmaktadır.
- Korozyona karşı her tankta bir adet magnezyum anot bulunmaktadır.
- Ürün üzerinde bir adet termometre bulunmaktadır.
- İstenildiği takdirde, ürünlere farklı güçlerde elektrikli ısıtıcı ilavesi yapılabilir.
- Ürünlerde standart olarak açık hücreli yumuşak poliüretan yalıtım malzemesi kullanılmaktadır. Ancak sert poliüretan yalıtım da yapılabilmektedir.
- Ürünlerimiz, standart olarak, siyah sacdan imal edilmekle birlikte paslanmaz üretimimiz de mevcuttur.
- Ürünlerin dış kaplamalarında sökülebilir vinleks koruyucu kılıf kullanılmakla birlikte, boyalı/galvanizli sac veya izolasyonsuz üretim de yapılabilir.
- Ürünler, standart olarak tahta ayak üzerine balonlu naylona sarılıp sevk edilmektedir.
- Elektrikli ısıtıcı, standart dışı ölçüler, izolasyon, kaplama vb. için teklif isteyiniz.



# BOYUT VE KAPASİTE TABLOSU

## AKÜMÜLASYON TANKLARI

Kapasite	Dış Çap	Yükseklik	Giriş / Çıkış					Katodik Koruma
V (lt)	Ø (mm)	H (mm)	A	B	C	D	E	F (mm)
100	550	1000	1 ¼"	1 ¼"	1 ¼"	1 ¼"	1 ¼"	700
160	550	1300	1 ¼"	1 ¼"	1 ¼"	1 ¼"	1 ¼"	700
200	550	1580	1 ¼"	1 ¼"	1 ¼"	1 ¼"	1 ¼"	700
300	700	1460	1 ¼"	1 ¼"	1 ¼"	1 ¼"	1 ¼"	700
350	700	1630	1 ¼"	1 ¼"	1 ¼"	1 ¼"	1 ¼"	700
400	700	1800	1 ¼"	1 ¼"	1 ¼"	1 ¼"	1 ¼"	700
500	700	2130	1 ¼"	1 ¼"	1 ¼"	1 ¼"	1 ¼"	1400
600	900	1550	1 ¼"	1 ¼"	1 ¼"	1 ¼"	1 ¼"	1400
800	900	2050	1 ¼"	1 ¼"	1 ¼"	1 ¼"	1 ¼"	1400
1000	950	1950	1 ¼"	1 ¼"	1 ¼"	1 ¼"	1 ¼"	1400
1500	1200	2150	1 ¼"	1 ¼"	1 ¼"	1 ¼"	1 ¼"	1400
2000	1320	2150	1 ¼"	1 ¼"	1 ¼"	1 ¼"	1 ¼"	2800
2500	1320	2700	1 ¼"	1 ¼"	1 ¼"	1 ¼"	1 ¼"	2800
3000	1400	2700	2"	1 ¼"	1 ¼"	1 ¼"	1 ¼"	2800
4000	1580	2700	2"	1 ¼"	1 ¼"	1 ¼"	1 ¼"	4200
5000	1580	3320	2"	1 ¼"	1 ¼"	1 ¼"	1 ¼"	4200

## TEK SERPANTİNLİ BOYLERLER

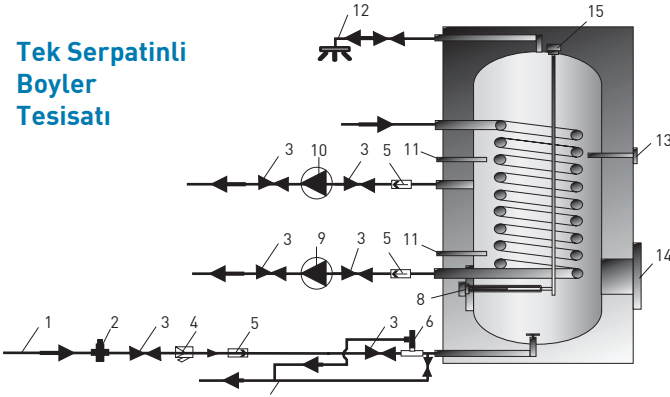
Kapasite	Ağırlık	Serpantin Yüze Y Alanı	Çalışma Basıncı	Test Basıncı	0.5 Atü, 10/60 °C Sıcak Su Kapasitesi	1 Atü, 10/60 °C Sıcak Su Kapasitesi	0.5 Atü, 10/45 °C Sıcak Su Kapasitesi	1 Atü, 10/45 °C Sıcak Su Kapasitesi	90 °C Kazan, 10/60 °C Sıcak Su Kapasitesi	90 °C Kazan, 10/45 °C Sıcak Su Kapasitesi	80 °C Kazan, 10/60 °C Sıcak Su Kapasitesi	80 °C Kazan, 10/45 °C Sıcak Su Kapasitesi	Güneş Enerji Sistemi, 10/45 °C Sıcak Su Kapasitesi
					[lt]	[kg]	[m <sup>2</sup> ]	[bar]	[bar]	[lt]	[lt]	[lt]	[lt]
100	58	0.8	10	13	800	898	1140	1285	425	600	335	480	365
160	76	1.0	10	13	1535	1917	2190	2735	585	835	495	690	525
200	85	1.0	10	13	1615	2011	2300	2870	770	1100	610	870	625
300	112	1.2	10	13	1615	2011	2300	2870	1100	1570	870	1245	890
350	125	1.2	10	13	1695	2166	2420	3090	1275	1820	1010	1425	930
400	138	1.4	10	13	1925	2166	2750	3090	1425	2035	1125	1600	985
500	162	1.4	10	13	2085	2355	2975	3360	1740	2485	1400	2000	1395
600	200	1.8	10	13	2085	2355	2975	3360	1825	2600	1550	2210	1470
800	254	2.2	10	13	2510	2845	3585	4060	1955	2790	1675	2390	1580
1000	298	2.6	10	13	2510	2845	3585	4060	3075	4390	2425	3460	2520
1500	400	3.4	10	13	4010	4579	5725	6540	4520	6450	3660	5225	3630
2000	450	3.8	10	13	4010	4579	5725	6540	5895	8420	4695	6705	4740
2500	610	4.2	10	13	5215	5905	7450	8435	6470	9240	5160	7370	5450
3000	660	5.0	10	13	5610	6412	8000	9160	7020	10025	5550	7925	5675
4000	844	6.6	10	13	6860	7786	9800	11120	9300	13285	7390	10555	7565
5000	1000	7.4	10	13	8015	9160	11450	13085	11395	16275	9385	13405	9680

## ÇİFT SERPANTİNLİ BOYLERLER

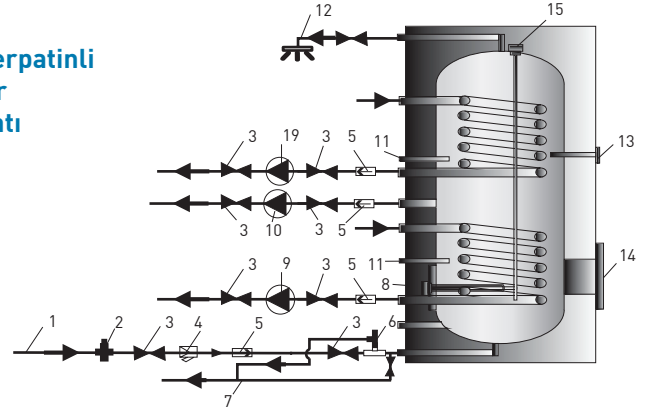
Kapasite	Ağırlık	Serpantin Yüze Y Alanı	Çalışma Basıncı	Test Basıncı	0.5 Atü, 10/60 °C Sıcak Su Kapasitesi	1 Atü, 10/60 °C Sıcak Su Kapasitesi	0.5 Atü, 10/45 °C Sıcak Su Kapasitesi	1 Atü, 10/45 °C Sıcak Su Kapasitesi	90 °C Kazan, 10/60 °C Sıcak Su Kapasitesi	90 °C Kazan, 10/45 °C Sıcak Su Kapasitesi	80 °C Kazan, 10/60 °C Sıcak Su Kapasitesi	80 °C Kazan, 10/45 °C Sıcak Su Kapasitesi	Güneş Enerji Sistemi, 10/45 °C Sıcak Su Kapasitesi
					[lt]	[kg]	[m <sup>2</sup> ]	[bar]	[bar]	[lt]	[lt]	[lt]	[lt]
100	58	0.8	10	13	800	898	1140	1285	425	600	335	480	365
160	76	1.0	10	13	1535	1917	2190	2735	585	835	495	690	525
200	85	1.0	10	13	1615	2011	2300	2870	770	1100	610	870	625
300	112	1.2	10	13	1615	2011	2300	2870	1100	1570	870	1245	890
350	125	1.2	10	13	1695	2166	2420	3090	1275	1820	1010	1425	930
400	138	1.4	10	13	1925	2166	2750	3090	1425	2035	1125	1600	985
500	162	1.4	10	13	2085	2355	2975	3360	1740	2485	1400	2000	1395
600	200	1.8	10	13	2085	2355	2975	3360	1825	2600	1550	2210	1470
800	254	2.2	10	13	2510	2845	3585	4060	1955	2790	1675	2390	1580
1000	298	2.6	10	13	2510	2845	3585	4060	3075	4390	2425	3460	2520
1500	400	3.4	10	13	4010	4579	5725	6540	4520	6450	3660	5225	3630
2000	450	3.8	10	13	4010	4579	5725	6540	5895	8420	4695	6705	4740
2500	610	4.2	10	13	5215	5905	7450	8435	6470	9240	5160	7370	5450
3000	660	5.0	10	13	5610	6412	8000	9160	7020	10025	5550	7925	5675
4000	844	6.6	10	13	6860	7786	9800	11120	9300	13285	7390	10555	7565
5000	1000	7.4	10	13	8015	9160	11450	13085	11395	16275	9385	13405	9680

# ÖRNEK TESİSAT ŞEMALARI

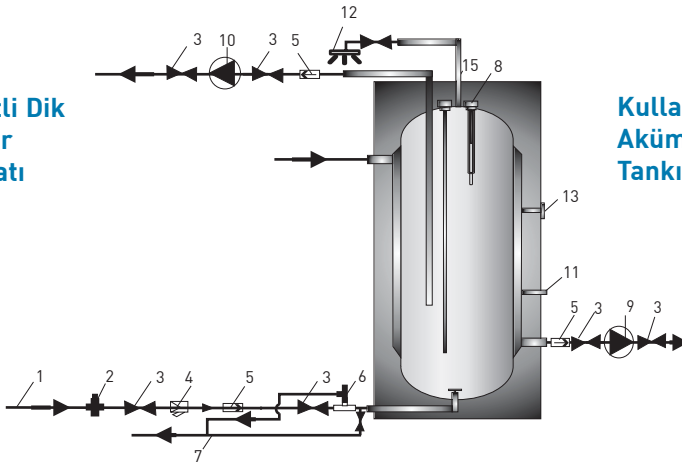
## Tek Serpantinli Boyler Tesisatı



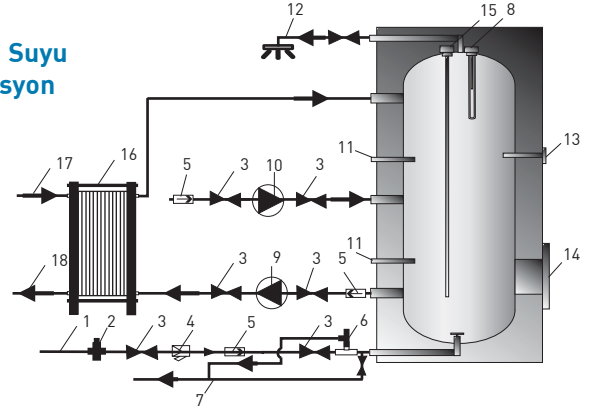
## Çift Serpantinli Boyler Tesisatı



## Ceketli Dik Boyler Tesisatı



## Kullanım Suyu Akümülayon Tankı

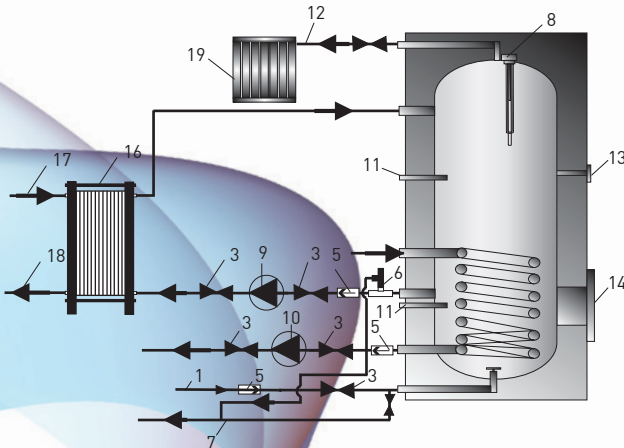


- 1- Şebeke suyu girişi
- 2- Su basınç regülatörü (basınç düşürücü)
- 3- Servis vanası
- 4- Filtre
- 5- Çekvalf
- 6- Emniyet ventili
- 7- Tahliye hattı

- 8- Termostatlı rezistans
- 9- Sirkülasyon hattı pompası
- 10- Servis sirkülasyonu hattı pompası
- 11- Sensör bağlantı manşonu
- 12- Sıcak su çıkışı
- 13- Termometre
- 14- Servis kapağı

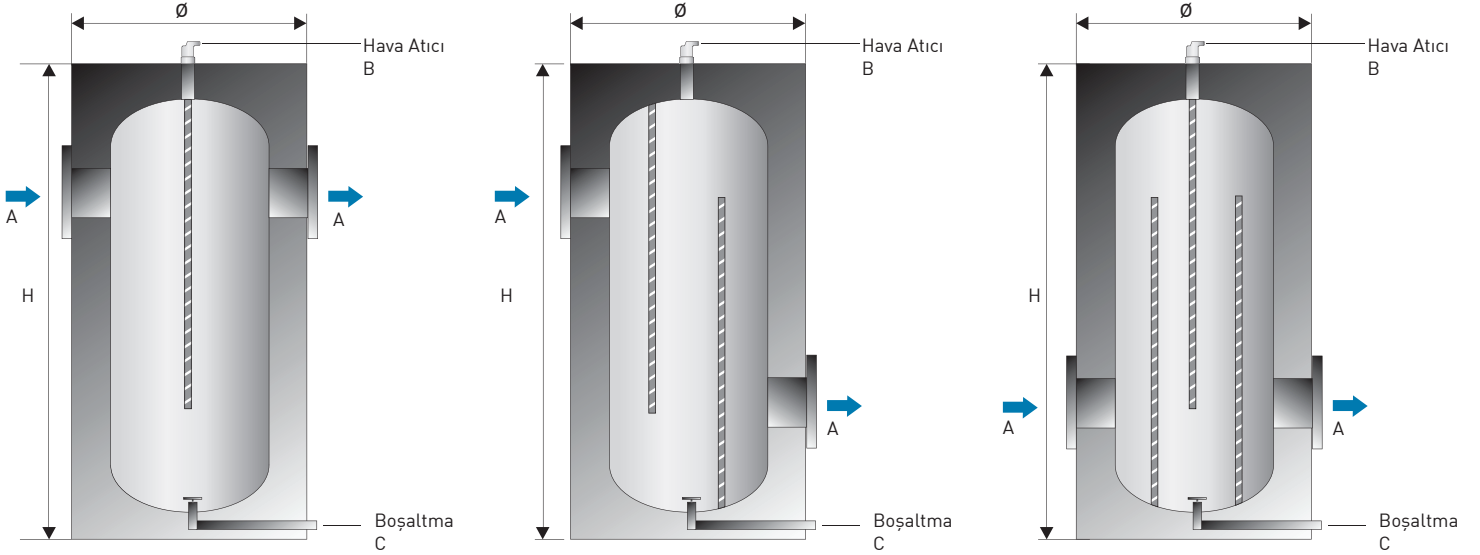
- 15- Anod çubuk
- 16- Isı değiştirici (plakalı eşanjör)
- 17- Isı kaynağı girişi (Güneş enerjisi - Kazan - Isı pompası)
- 18- Isı kaynağı dönüşü (Güneş enerjisi - Kazan - Isı pompası)
- 19- İkinci serpantin sirkülasyon hattı pompası

## Kapalı Devre Akümülayon Tankı



- 1- Kapalı devre suyu dönüşü (Ev ısıtma tesisatı dönüşü - İmalat proses suyu dönüşü)
- 2- -
- 3- Servis vanası
- 4- -
- 5- Çekvalf
- 6- Emniyet ventili
- 7- Tahliye hattı
- 8- Termostatlı rezistans
- 9- Kapalı devre sirkülasyon hattı pompası  
(Birinci Isı kaynağına ait devre - Güneşenerjisi - Isı Pompası)
- 10- Kapalı devre sirkülasyon hattı pompası  
(İkinci Isı kaynağına ait devre - Güneşenerjisi - Isı Pompası)
- 11- Sensör bağlantı manşonu
- 12- Kapalı devre suyu çıkışı (Ev ısıtma tesisatı gidişi - İmalat proses suyu gidişi)
- 13- Termometre
- 14- Servis kapağı
- 15- -
- 16- Isı değiştirici (plakalı eşanjör)
- 17- Isı kaynağı girişi (Güneş enerjisi - Isı pompası)
- 18- Isı kaynağı dönüşü (Güneş enerjisi - Isı pompası)
- 19- Ev ısıtması radyötörü - Proses ısı değiştiricisi

# BUFFER (TAMPON) TANKI



## KAPASİTE VE BOYUT TABLOSU

Cihaz Tipi	Perde	Kapasite	Ø D	H	Bağlantı Ağızları			Boş Ağırlık
		Litre	mm	mm	A	B	C	kg
JTP-010	I	100	500	1050	DN32	1/2"	3/4"	60
JTP-030		300	700	1350	DN50	1/2"	3/4"	105
JTP-050		500	850	1450	DN65	1/2"	1"	180
JTP-075		750	850	2050	DN80	1/2"	1"	230
JTP-100	II	1000	950	2110	DN80	3/4"	1 1/4"	310
JTP-150		1500	1150	2000	DN100	3/4"	1 1/2"	480
JTP-200		2000	1250	2350	DN100	3/4"	1 1/2"	580
JTP-250		2500	1400	2350	DN125	3/4"	2"	670
JTP-300	III	3000	1400	2770	DN125	3/4"	2"	850
JTP-400		4000	1500	3150	DN150	3/4"	2"	1120
JTP-500		5000	1600	3070	DN150	3/4"	2"	1410

## ÖZELLİKLER

Ürünlerin iç yüzeyleri, çift kat antipas boya ile kaplıdır.

Ürünlerde standart olarak 50 mm açık hücreli yumuşak poliüretan yalıtım malzemesi kullanılmaktadır.

Ürünlerin dış kaplamalarında, sökülebilir vinleks koruyucu kılıf kullanılmaktadır.

Ürünler, standart olarak tahta ayak üzerine balonlu naylona sarılıp sevk edilmektedir.

Ürünlerimiz, standart olarak, siyah sacdan imal edilmekle birlikte paslanmaz üretimimiz de mevcuttur.

Standart dış ölçüler, izolasyon, kaplama vb. için teklif isteyiniz.



**A:** DES San. Sit. D 19 Blok  
111. Sk. No:29 Dudullu O.S.B.  
Ümraniye İstanbul / TÜRKİYE  
**T:** +90 216 314 9001  
**F:** +90 216 314 9009  
**E:** info@jeotes.com  
[www.jeotes.com](http://www.jeotes.com)

