

## JT-010mm & JT-010mb

### Geniş Kullanım Alanı

JeoTes™ Mühendislik San. Tic. Ltd. Şti. deneyimli kadrosuyla 2006 yılında hizmet vermeye başlamıştır. Uzun yıllar edinilen tecrübelerin ışığında, müşterilerinin ve sektörün ihtiyaçlarına yönelik, çağın gerekliliklerini, teknolojiyi ve gündemi kılavuz edinerek faaliyetlerini sürdürmektedir.

JeoTes™ Plakalı ısı değiştiricileri neredeyse tüm endüstrilerde kullanılan geniş bir ürün yelpazesine sahiptir. Çok çeşitli conta ve plaka tipleri ile birçok uygulamaya uygun çözümler sunmaktadır.

### Uygulamalar

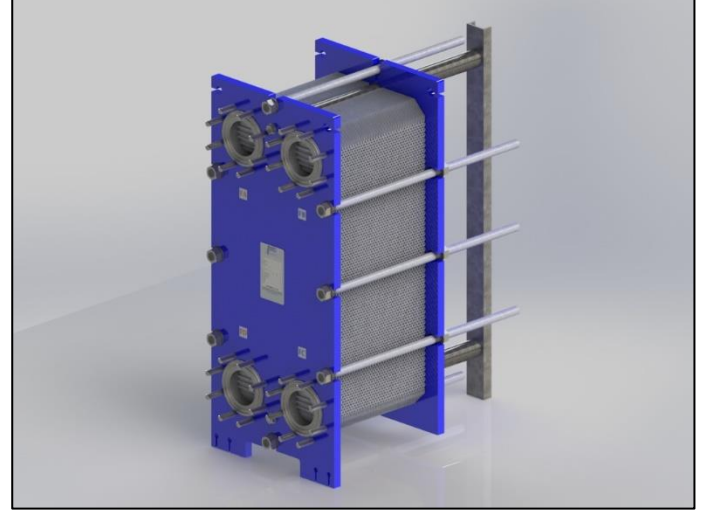
- Biyoteknoloji ve İlaç
- Demir Çelik
- Denizcilik ve Taşımacılık
- Enerji
- Ev ve Kişisel Bakım
- Gıda, Süt ve İçecek Endüstrisi
- HVAC
- Kâğıt Hamuru ve Kâğıt
- Kimyasallar
- Madencilik, Mineraller ve Pigment
- Makine Sanayi
- Soğutma
- Su ve Atık Arıtma
- Yarı-iletken ve Elektronik

### Avantajları

- Yüksek Enerji Verimliliği
- Düşük İşletme Maliyeti
- Esnek Konfigurasyon
- Değiştirilebilir Isı Transfer Alanı
- Kolay Kurulum, Sökülebilirlik ve Servis
- Geliştirilmiş Tasarım
- Otomatik Temizleme Sistemi
- JeoTes™ Garanti ve Servis Güvencesi

### Özellikleri

- JeoTes™ Pratik (Askılı tip) Conta
- Saplama Sabitlenmiş Somun
- Paslanmaz Çelik / Çelik Bağlantı
- İç Dişli / Dış Dişli Bağlantı



PN10, PN16 vb. Basınç Sınıflarına Uygun

### JeoTes™ Güvencesi ile Performansın Artırılması

Kapsamlı hizmet portföyümüz ile kullanım ömrü boyunca JeoTes™, ürünlerinizde en iyi performansı almanızı sağlar. Malzeme kalitesi, geniş yedek parça stoku, uzman kadrosu ve yetkin satış sonrası hizmetleri ile JeoTes™, güvence verir.

### Devreye Alma

- Kurulum
- Kurulum Süpervizörlüğü

### Destek

- Özel Stok
- Teknik Doküman
- Telefon ile Destek
- Sorun Giderme

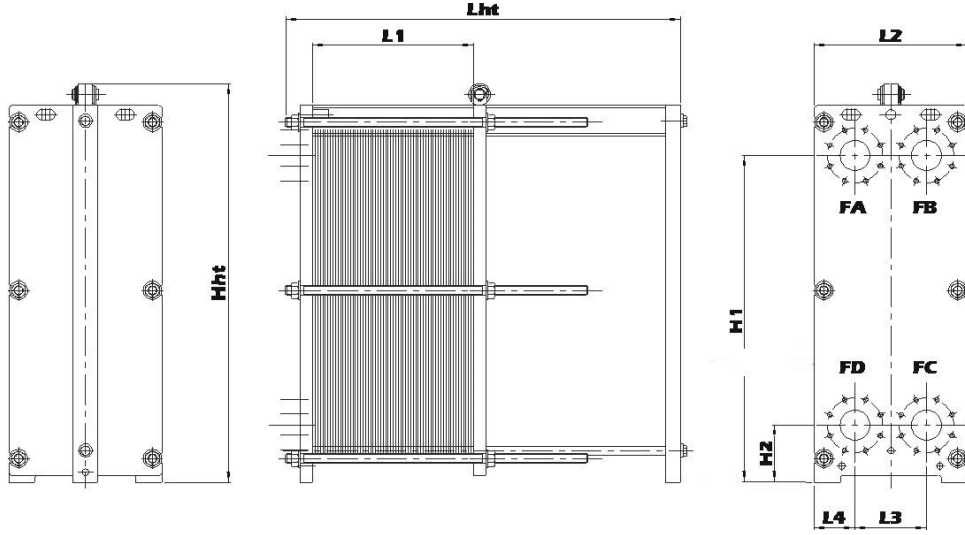
### Bakım

- Temizlik, Yenileme Ve Onarım Servisi
- Servis Araçları Temini
- Yedek Parça Desteği

### Tasarım İçin Gerekli Veriler

- Akışkan Cinsleri
- Giriş - Çıkış Sıcaklıkları
- Debi veya Kapasite
- Akışkan Termodinamik Özellikleri (Özel Akışkanlar İçin)
- Çalışma Basıncı
- İzin Verilebilir Maksimum Basınç Kaybı

### BOYUTLAR



<b>L2</b>	470,00	mm	<b>Hht</b>	1069,00	mm
<b>L3</b>	225,00	mm	<b>H1</b>	919,00	mm
<b>L4</b>	122,50	mm	<b>H2</b>	200,00	mm
<b>L1/Lht</b>	Plaka Sayısına Göre Değişir				

### Bağlantılar

<b>Flanşlı Bağlantı</b>	EN 1092-1 DN100
-------------------------	-----------------

### DETAYLAR

#### Çalışma Koşulları

<b>Dizayn Basıncıları (bar)</b>	10, 16, 25
<b>Dizayn Sıcaklıkları (°C)</b>	120, 150, 165, 180

#### Malzemeler

<b>Isı Transfer Plakası</b>	AISI316L, AISI304, C276, Titanyum, SMO, Hastelloy
<b>Sızdırmazlık Contası</b>	NBR, HNBR, EPDM, FKM-A/G
<b>Bağlantılar</b>	Çelik, Paslanmaz Çelik, Kauçuk Yaka
<b>Gövde</b>	Epoxy Boyalı Çelik, Paslanmaz Çelik