

JT-010mbd JeoSafe™

Geniş Kullanım Alanı

JeoSafe™ Plakalı Isı Değiştiriciler, geleneksel plakalı ısı değiştiricilerle aynı prensipte çalışır. Ancak JeoSafe™ modellerindeki fark geleneksel tek plaka yerine, üst üste konularak port deliklerinin conta kanallarından birbirine kaynaklanan çift (özdeş) plakadan oluşmasıdır. Contalanması, montajı ve diğer özellikleri geleneksel plakalı ısı değiştiricilerle aynıdır.

Herhangi bir sebepten kaynaklanabilecek olası sızıntı durumlarında, iki akışkanın birbirine karışmasını önlemek amacıyla kullanılırlar ve ortaya çıkan bu sızıntı gözle görülebilir şekildedir. Dolayısıyla arıza hallerinde vakit ve ürün kaybı olmadan sisteme müdahale edebilme imkânı sunar.

Uygulamalar

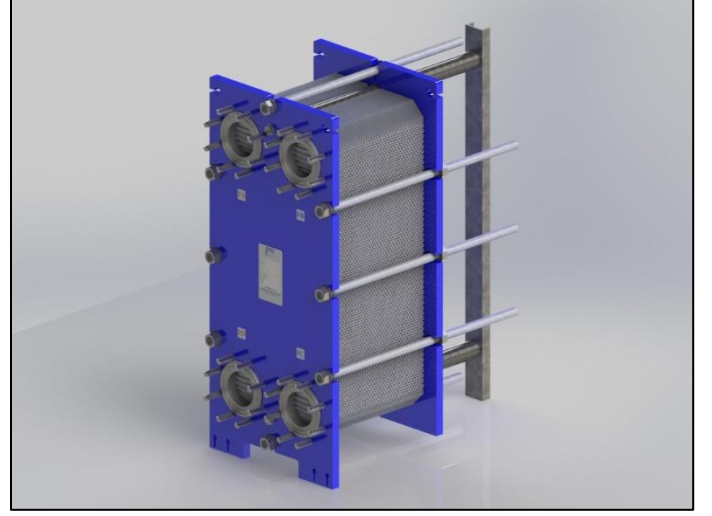
- Trafo Yağı Soğutması
- Yağlama Yağı Soğutması
- Söndürme Yağı Soğutması
- Gıda, Süt ve İçecek Endüstrisi
- İçme Suyu Isıtması
- Kimyasallar
- Değerli Akışkanların Isıtılıp Soğutulması
- Hijyenik Akışkanların Isıtılıp Soğutulması

Çift Borulu Eşanjörlere Göre Avantajları

- Daha Kompakt ve Küçük Boyutlar
- Düşük Ağırlık
- Daha Hızlı Rejim Süresi
- Kolay Kurulum, Bakım ve Servis
- Artırılabilir ve Azaltılabilir Isı Transfer Alanı
- Yüksek Korozyon Direnci
- Düşük Kirlenme
- Daha Az Yatırım Maliyeti
- Daha Az İşletme Maliyeti
- Otomatik Temizleme Sistemi
- JeoTes™ Garanti ve Servis Güvencesi

Özellikleri

- JeoTes™ Pratik (Askılı tip) Conta
- Saplamaya Sabitlenmiş Somun
- Paslanmaz Çelik / Çelik Bağlantı
- İç Dişli / Dış Dişli Bağlantı
- PN10, PN16 vb. Basınç Sınıflarına Uygun



JeoTes™ Güvencesi ile Performansın Arttırılması

Kapsamlı hizmet portföyümüz ile kullanım ömrü boyunca JeoTes™, ürünlerinizde en iyi performansı almanızı sağlar. Malzeme kalitesi, geniş yedek parça stoku, uzman kadrosu ve yetkin satış sonrası hizmetleri ile JeoTes™, güvence verir.

Devreye Alma

- Kurulum
- Kurulum Süpervizörlüğü

Destek

- Özel Stok
- Teknik Doküman
- Telefon ile Destek
- Sorun Giderme

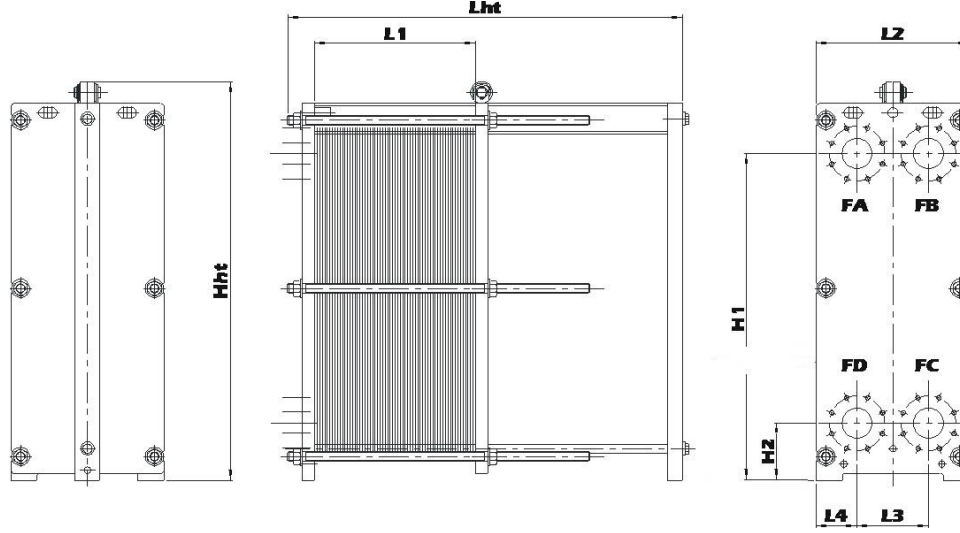
Bakım

- Temizlik, Yenileme Ve Onarım Servisi
- Servis Araçları Temini
- Yedek Parça Desteği

Tasarım İçin Gerekli Veriler

- Akışkan Cinsleri
- Giriş - Çıkış Sıcaklıkları
- Debi veya Kapasite
- Akışkan Termodinamik Özellikleri (Özel Akışkanlar İçin)
- Çalışma Basıncı
- İzin Verilebilir Maksimum Basınç Kaybı

BOYUTLAR



L2	470,00	mm	Hht	1069,00	mm
L3	225,00	mm	H1	919,00	mm
L4	122,50	mm	H2	200,00	mm
L1/Lht	Plaka Sayısına Göre Değişir				

Bağlantılar

Flanşlı Bağlantı	EN 1092-1 DN100
-------------------------	-----------------

DETAYLAR

Dizayn Basınçları (bar)	10, 16, 25
Dizayn Sıcaklıkları (°C)	120, 150, 165, 180

Malzemeler

Isı Transfer Plakası	AISI316L, AISI304, Titanyum,
Sızdırmazlık Contası	NBR, HNBR, EPDM, FKM-A/G
Bağlantılar	Çelik, Paslanmaz Çelik, Paslanmaz ve Kauçuk Yaka
Gövde	Epoxy Boyalı Çelik, Paslanmaz Çelik